

## Údržba elektrických samozamykacích zámků ABLOY EL460/560, EL420/520 a jejich modifikací

### Údržba zámků:

---

Pro zachování dlouhodobé životnosti elektrických zámků ABLOY je zapotřebí alespoň 2x ročně zkontrolovat jejich funkčnost (u zámků s panikovou funkcí doporučujeme měsíční kontrolu funkčnosti uzamykacího systému).

Při revizi zámku je třeba se řídit následujícími pokyny:

- Nikdy k mazání zámku nepoužívejte mazadla typu WD.
- K mazání jsou určeny pouze mazadla např. ISOFLEX TOPAS NB 52.
- Promazává se pouze dělená střelka a závora zámku a to pouze nutným a přiměřeným množstvím kvůli usazování nečistot.
- Pro bezproblémový chod celého mechanismu je třeba opakovaně kontrolovat veškeré vnější části zámku, tj. kontrolovat a případně dotahovat šrouby na zámku, šrouby protiplechu, svorníkové šrouby kování a červíky na klikách.
- Je nutno kontrolovat i dveřní mezeru (obrázek str. 3).
- V případě rozetového kování kontrolujte obzvláště dotažení všech šroubů a správnou instalaci vůči zámku.
- Kontrola částí zámků: opotřebení dělené střelky, dotažení zajišťovací střelky, dotažení panikového šroubku, popřípadě jeho zajištění lepidlem Loctite 243\*, kontrola vratných pružin, opotřebení závory a její hladký chod.

Součástí preventivní kontroly je optické překontrolování správného usazení dveřního křídla, případně zajištění seřízení dveřního zavírače (pohonu) a samotné funkce zámku. Dále pak je nutné provedení kontroly hladkého a správného chodu vysunutí závory, správného uzamčení a posouzení, zda není zámeček ve dveřním křídle uvolněn.

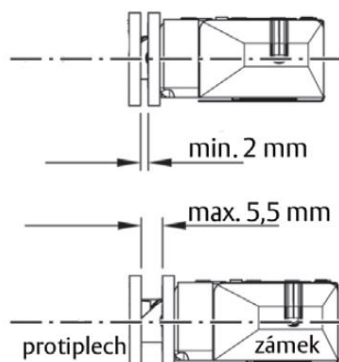
Výše popsanou revizi je třeba provádět opakovaně po celou dobu životnosti zámku. Výrazně se tím prodlouží životnost celého uzávěru a rozhodně se tím předejde poškození. Pravidelnost kontrol je závislá na počtu průchodů. Velkou pozornost také věnujte kontrole dveří. Doporučujeme provádět kontrolu po výraznější změně počasí (jaro, podzim), kdy dochází k největším dilatačním změnám na dveřním křídle plášťových dveří. Změna vůlí mezi dveřmi a zárubní může opět vést ke zhoršení či zastavení chodu zámku.

## Možné poruchy:

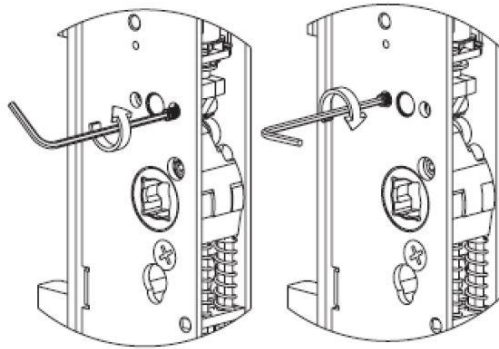
Porucha	Řešení
Po stisknutí kliky a jejím vrácení do výchozí polohy se vysune závora.	Zkontrolujte a dotáhněte zajišťovací střelku zámku.
Klika drhne a nevrací se.	Zkontrolujte a dotáhněte panikový šroubek*.
Klika nesetrvává ve vodorovné poloze a zámek zůstává nezajištěný.	Zkontrolujte a vyměňte vratné pružiny.
Drhne oboustranná střelka.	Zkontrolujte její opotřebení a předejte na servis. Při vysunutí závoře má být střelka pevná.
Zámek se nezamyká.	Zkontrolujte vzdálenost od štítu zámku k protiplechu, pravděpodobně je větší jak 5mm.
Drhne závora zámku při otevírání dveří.	Zkontrolujte a nastavte protiplech, seřídte dveře.
Zasekává se závora a nastavení protiplechu je v pořádku.	Pravděpodobně je poškozené ložisko závory (tělo zámku), předejte na servis.
Opakovaně dochází k vysunutí a zatažení závory zámku (platí pouze pro EL420,520).	Zkontrolujte, zda závora nenarazí do protiplechu dveřního rámu.
Špatná elektrická funkce u EL 460/560	Zkontrolujte správné nastavení elektrické funkce. Zkontrolujte napájení. U EL460 hlavička červíka určující el. funkci musí být zarovnána s plastovým dílem, ve kterém je umístěn. U EL560 oválný plíšek určující el. funkci nesmí být uvolněný, dotáhněte zajišťovací šroubek plíšku.
Špatná elektrická funkce u EL420/520	Při impulzu pro otevření nebo při zavření dveří opakovaně dochází k vysunutí a zatažení závory zámku. Zkontrolujte napájení a kabeláž včetně kabelové průchodky.

\*Platí pouze pro EL460/560 a jejich modifikace.

### Kontrola předepsané provozní vzdálenosti sestavy zámku a protiplechu:

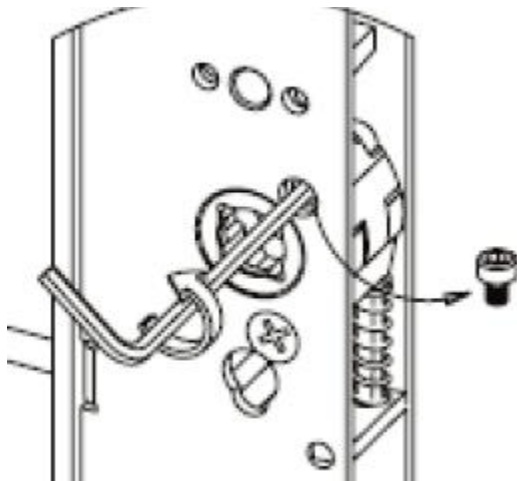


Kontrola dotažení šroubku nastavení elektrické funkce – standardní/reverzní:

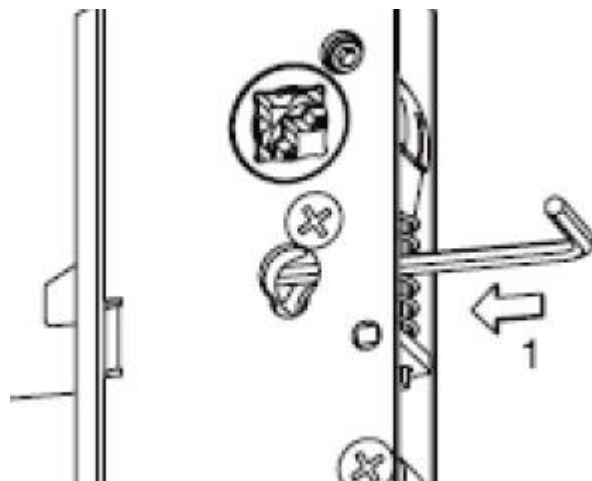


**EL460**

Kontrola dotažení panikového šroubku:

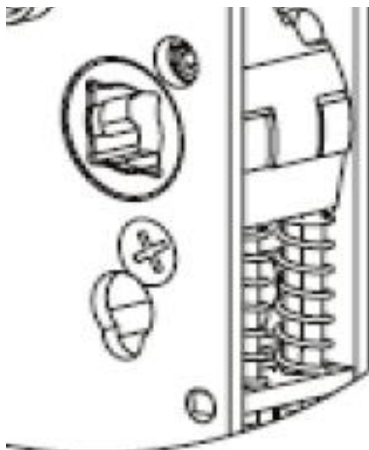


Kontrola dotažení zajišťovací strelky:

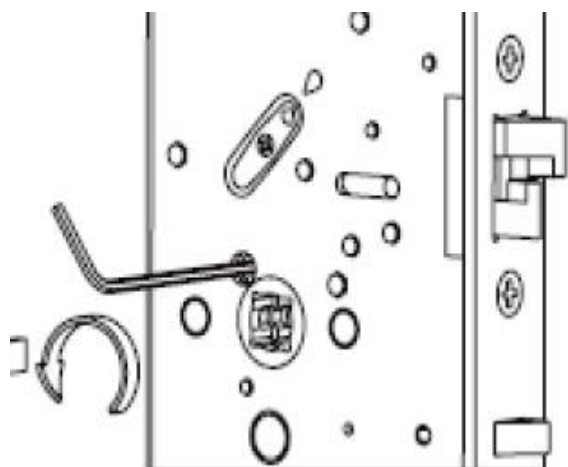


**EL460**

Kontrola vratných pružin EL460, EL420 a jejich modifikace:



Kontrola dotažení panikového šroubku:

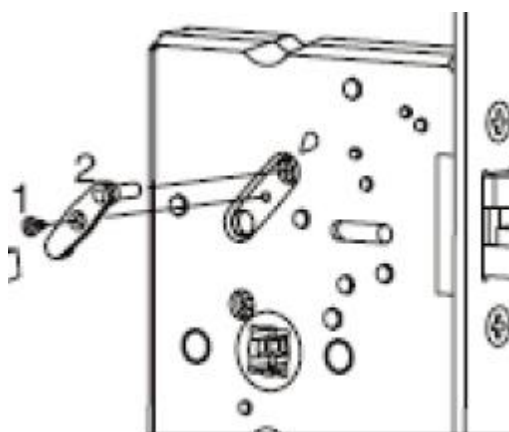


Kontrola dotažení zajišťovací střelky:



## EL560

Kontrola dotažení šroubku 1, který upevňuje segment 2, sloužící k nastavení elektrické funkce -standardní/reverzní – EL560:



## Upozornění:

1. Zámky nikdy nepromazávejte mazadlem typu WD apod.
2. Dodržováním těchto pokynů výrazně prodloužíte životnost zámku.
3. Záruka zaniká v případě nedodržení těchto podmínek i v případě vlastní úpravy, či mechanického poškození, popř. poškození ochranné etikety.
4. Nejčastější závadou nefunkčnosti zámků je jejich znečištění kovovými šponami, nebo dřevěnými pilinami. Dbejte proto zvýšené pozornosti při instalaci, aby se předešlo vniknutí nečistot do zámku.